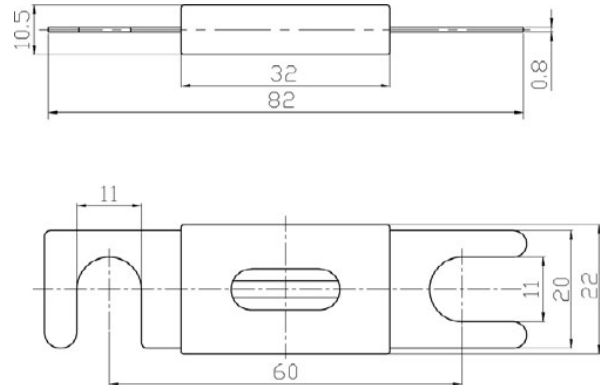


## Streifensicherung "High Current" 250 bis 500A



### Verwendungszweck:

Keramiksicherung zur Absicherung von Hochstromanwendungen. Zur Verwendung im Sicherungshalter „High Current Fuse Holder“



### Technische Details:

- lieferbare Sicherungswerte: 250, 300, 425, 500A
- Lochdurchmesser M10
- Anschlußbolzenabstand (Mitte-Mitte): 60mm
- Kupferlegierung / Keramik
- Spannung max. 80V DC

